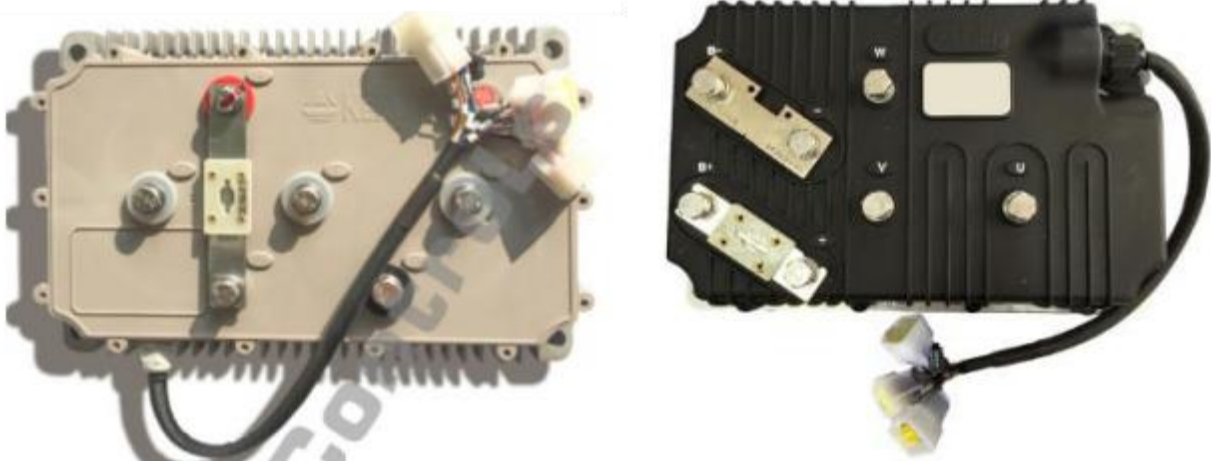


宁波艾莫普 KLS-H 无刷电机控制器 用户手册

规格型号:

KLS2422H	KLS2430H	KLS2445H
KLS2475H		KLS6022H
KLS6030H	KLS7218H	KLS7230H
KLS7245H	KLS7275H	KLS8422H
KLS8430H	KLS72501-8080H	KLS72601-8080H
KLS72701-8080H	KLS84701-8080H	KLS96301-8080H
KLS96401-8080H	KLS96501-8080H	KLS96601-8080H



目 录

目录	1
第一章 简介	2
1.1 概述	2
第二章 主要特征和规格	3
2.1 基本功能	3
2.2 特性	4
2.3 规格	6
2.4 命名	6
第三章 安装方法	8
3.1 安装控制器	8
3.2 连线	12
3.3 故障检测	17
第四章 调试安装	18
4.1 步骤一	19
4.2 步骤二	26
4.3 步骤三	27
4.4 如何操作自识别功能	29
第五章 维护	35
5.1 清理	35
5.2 配置	35
表 1:错误代码	36
联系我们:	38

第一章 简介

1.1 概述

本手册主要介绍宁波艾莫普正弦波无刷电机控制器的特点,安装使用方法以及维护 等方面的知识。用户在使用宁波艾莫普控制器之前, 请仔细阅读本手册, 这会帮助您正确

的安装和使用宁波艾莫普控制器。如果在使用过程中遇到任何问题, 请与宁波艾莫普技术联系。

宁波艾莫普KLS-H系列电动车控制器是宁波艾莫普公司为中小型电动车辆提供的一种高效、 平稳和容易安装的电动车控制器。主要应用对象为电动摩托车、高尔夫球车、手推 车以及工业调速电机控制。主要解决无刷直流电机驱动应用中的噪声问题。KLS-H 电机控制器仅适用于霍尔传感器类型无刷电机。与传统的方波控制技术相比, 正弦 波驱动技术, 降低了运行噪声和1/3的开关损耗, 并能满足直流无刷电机在应用中对 降噪和效率的要求。宁波艾莫普控制器采用大功率 MOSFET高频设计, 效率可达99%。强 大智能的微处理器为宁波艾莫普控制器提供了全面精确的控制。用户还可以通过我们提供 的连接线连接计算机与控制器, 自己配置控制器、引导测试并且可以简单快速的获得诊断信息。用户还可通过平板电脑监控控制器参数。

KLS-H通用的输入/输出端子, 方便客户连接电池和电机。.

温馨提示: 在运行电机之前, 需要进行相位识别操作。

注意: 在控制器连接调试软件之前, 电机必须停止运转。

第二章 主要特征和规格

2.1 基本功能

- (1) 故障检测和保护。可通过蜂鸣器响声代码来识别故障。
- (2) 电池电压实时监控。电池电压太高或是太低都将停止工作。
- (3) 内置电流检测和过流保护。
- (4) 控制器带有温度测量和保护功能。在低温和高温情况下，将进行电流削减以保护控制器和电池。如果控制器温度高于 90°C ，电流将会急剧下降，达到 100°C 时会自动切断输出。低温情况下，电流通常在 0°C 开始降电流。
- (5) 在发电时，电压会一直处于被控制器监控的状态。如果发现电压太高，控制器会立即削减电流直至停止发电。
- (6) 最大倒车速度和前进速度可分别在20%和100%之间进行配置。
- (7) 可通过连接计算机或平板串口对控制器进行配置。
- (8) 提供5V和12V的霍尔传感器供电源。
- (9) 5个输入开关。默认油门开关，刹车开关，倒车开关，前进开关和BOOST开关。
- (10) 3个0-5V模拟输入。默认是踏板模拟信号输入，刹车模拟信号输入和电机温度传感器模拟信号输入。
- (11)复制霍尔传感器信号。
- (12)可配置Boost开关。开关打开后，即使不拧转把，控制器都将输出其所能达到的最大电流。
- (13) 2V刹车开关输入与电机温度传感器输入端口不同。可同时使用刹车开关和电机温度传感器功能。引脚25是12V制动开关输入端口。引脚1是电机温度传感器输入端口。

- (14)可选的专为游艇设计的踏板控制方式，0-5V信号可分为前进和后退控制。
- (15)电机过温检测和保护(需使用我们指定的半导体温度传感器KTY84-130/150或KTY83-122)。
- (16)3相霍尔位置传感器输入，集电极开路输出，控制器提供上拉电阻。
- (17) 刹车模拟发电模式。此模式不需要刹车开关来支持。
- (18)加强的发电刹车功能。独创的ABS刹车技术，使您的刹车更加有力和平稳。
- (19)KLS-H控制器在默认情况下不包括外壳上的保险丝和分流器。
- (20)巡航控制。只适用前进方向。
- (21)KLS-H can支持广播型can总线功能。
- (22)支持蓝牙调试。
- (23) 支持三速功能。

2.2 特性

- 1) 使用强大智能的微处理器
- 2) 高速低损耗，同步整流PWM调制，快速矢量控制
- 3) 电子倒车
- 4) 电压监测。电机三相电压，母线电压，电源电压，12V和5V的电压监测。
- 5) 电机电流感应。
- 6) 电流控制回路。
- 7) 过流保护。

- 8) 过压保护。
 - 9) 电池和电机电流可调节
 - 10) 抗电磁干扰，抗震动性能强
 - 11) 设有电池保护功能：当电池电压较低时会及时报警并且电流衰减，过低时停止输出以保护电池。
 - 12) 铝基 PCB 板，控制器底部带散热板。
 - 13) 高防水信号连接器。
 - 14) 设有过温保护功能：当温度过高或过低时会自动进行电流衰减，以保护控制器和电池。
 - 15) 可自动识别不同电机霍尔相位
 - 16) 带油门保护功能。如果在通电时检测到油门过高，控制器将不工作
 - 17) 电流倍增：小的电池电流能获得较大的电机输出电流。
- 安装简易：使用一个 3 线式踏板电位器即可工。
- 18) 支持台式电脑，笔记本或平板电脑调试参数。
 - 19) 免费提供调试软件程序。
 - 20) 支持任何极数无刷电机
 - 21) 高达 70000 电气转速。（电气转速=实际转速* 电机极对数）。
 - 22) KLS-H 系列防护等级高达 IP66。
 - 23) KLS-8080H 系列防护等级高达 IP66。

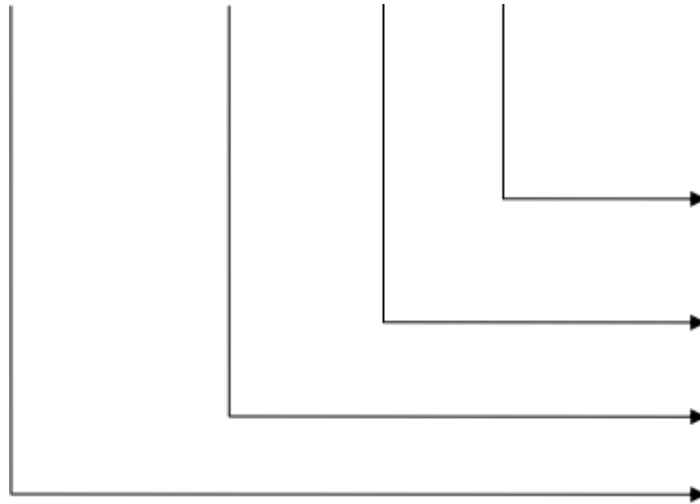
2.3 规格

- 工作频率: 10K- 20KHz.
- 待机电流: < 0.5mA.
- 5V/12V 传感器电源电流: 40mA.
- 电源电压: 72V 控制器工作电压 18V-90V
- 电源电流: 30mA
- 电池电压范围: B+. 最大电压范围: 40V 至 1.25X 标称值
- 标准踏板输入: 0-5V (三线电阻式), 1-4V (霍尔式)
- 刹车模拟信号及踏板信号输入: 0-5V。可用三线电阻式踏板产生 0-5V 信号
- 全功率工作温度范围: 0°C 至 70°C (控制器外壳温度)。
- 工作温度范围: -30°C 至 90 °C, 100°C关机(控制器外壳温度).
- 最大电池电流限制: 可调节

2.4 命名规格

正弦波无刷直流电动机控制器名称规定:

KLS 24 22 -H



H 代表铸铝盒，灰色塑料外壳。防护等级为 IP66，默认情况下没有灌封胶。

C 代表广播型 CAN 总线协议。

第 5、6 位代表峰值电流 220A

第 3、4 位代表额定电池电压 24V

KLS: 宁波艾莫普正弦波无刷电机控制器

宁波艾莫普 KLS-H 无刷电机控制器			
型号	30 秒电流(A)	持续电流(A)	电压(V)
KLS2422H	220	88	20V-30V
KLS2430H	350	120	20V-30V
KLS2445H	350	140	20V-30V
KLS2475H	500	200	20V-30V
KLS6022H	220	88	40V-80V
KLS6030H	350	120	40V-80V
KLS7218H	200	80	40V-90V
KLS7230H	300	100	40V-90V
KLS7245H	350	140	40V-90V
KLS7275H	500	200	40V-90V
KLS8422H	220	80	40V-105V
KLS8430H	300	100	40V-105V
KLS72501-8080H	500	200	20V-90V
KLS72601-8080H	600	240	20V-90V
KLS72701-8080H	700	280	20V-90V
KLS84701-8080H	700	280	20V-105V
KLS96301-8080H	300	120	20V-120V
KLS96401-8080H	400	160	20V-120V
KLS96501-8080H	500	200	20V-120V
KLS96601-8080H	600	240	20V-120V

第三章 安装方法

3.1 安装控制器

控制器的安装方位可以是任意的，但应保持控制器的清洁和干燥。如找不到干净的安装位置，则应加一遮盖物使其免受水和其他污物的浸渍。

为了保证全功率输出，控制器应使用螺丝固定在一个干净且平坦的金属表面上，使控制器底部与固定金属板紧密接触，建议填充导热硅脂以充分散热。

外壳轮廓和安装孔尺寸如图 1,2,3,4.

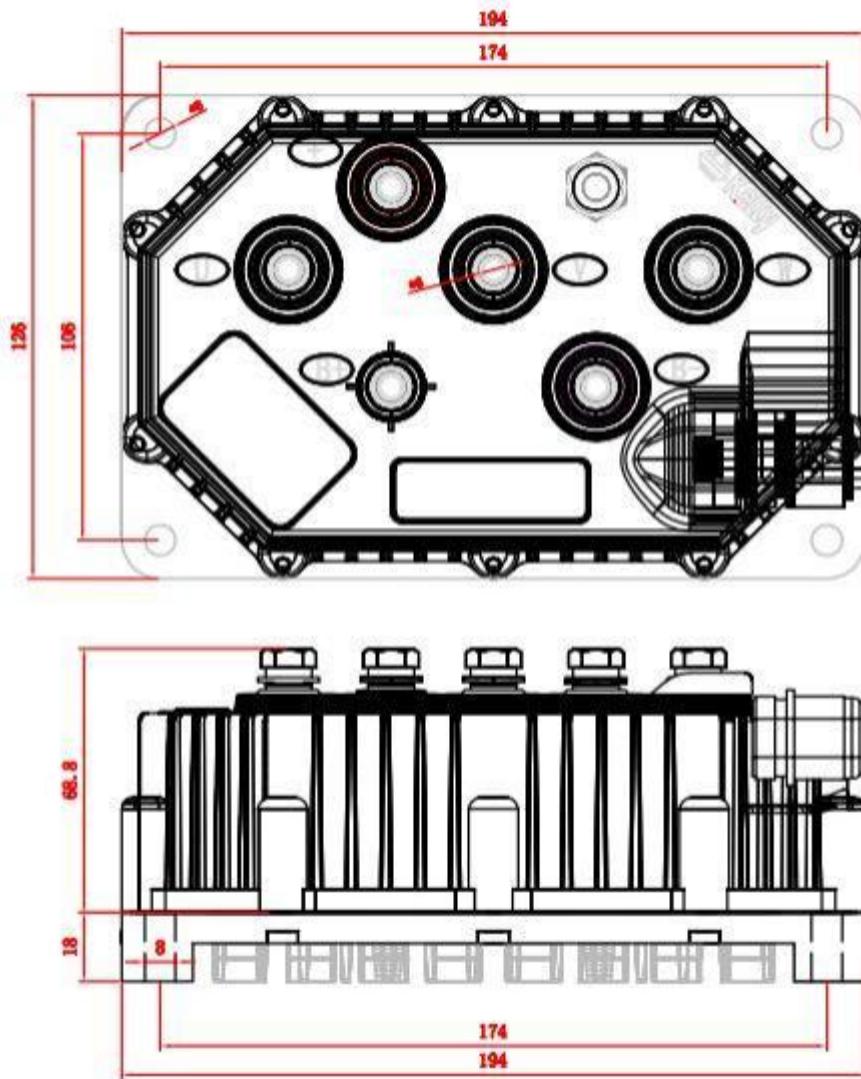


图 1: KLS2422H KLS2430H KLS7218H KLS6022H,KLS6030H,KLS7230H 安装孔尺寸 (单位: MM)

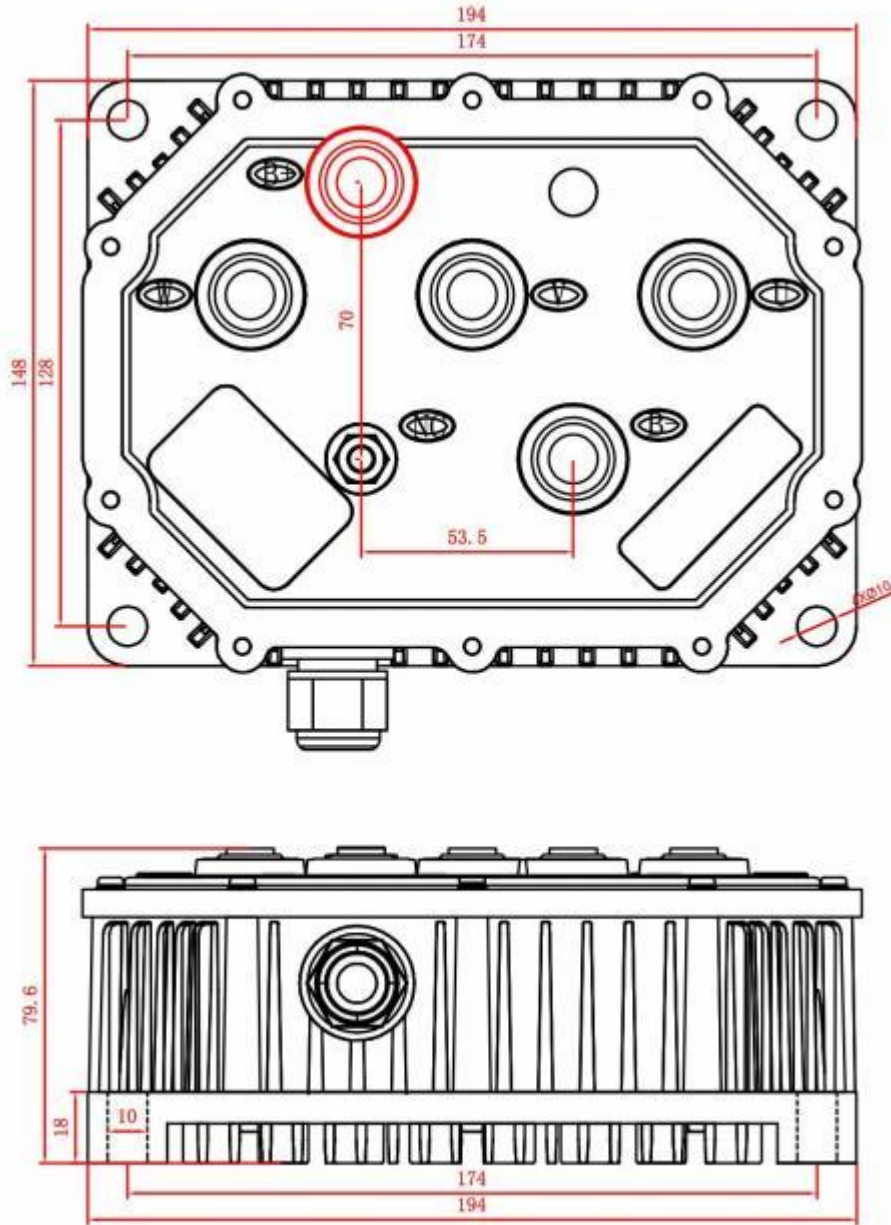


Figure 图 2: KLS2445H KLS7245H 安装孔尺寸 (单位: MM)

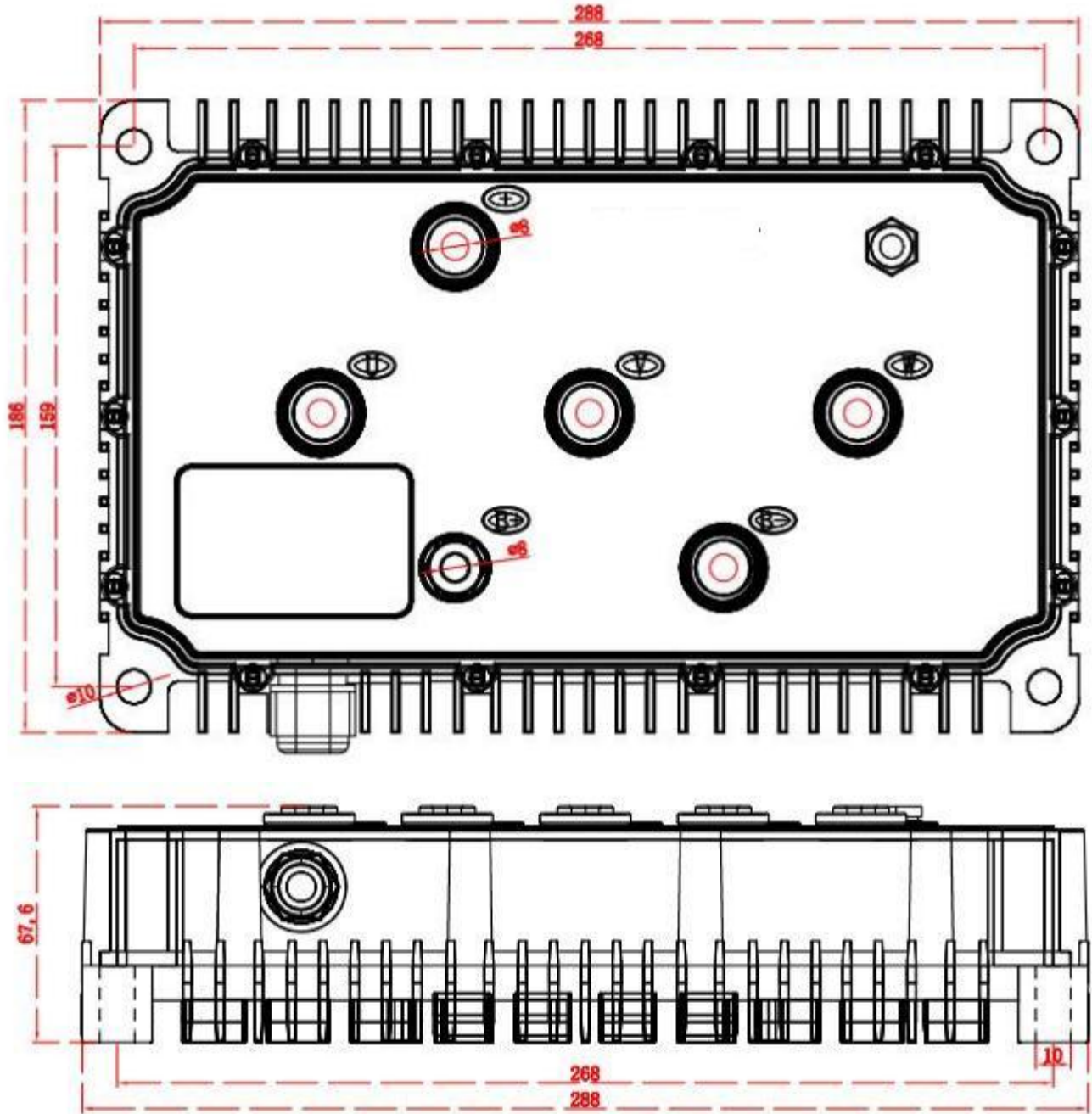


图 3: KLS2475H KLS7275H 安装孔尺寸 (单位: MM)

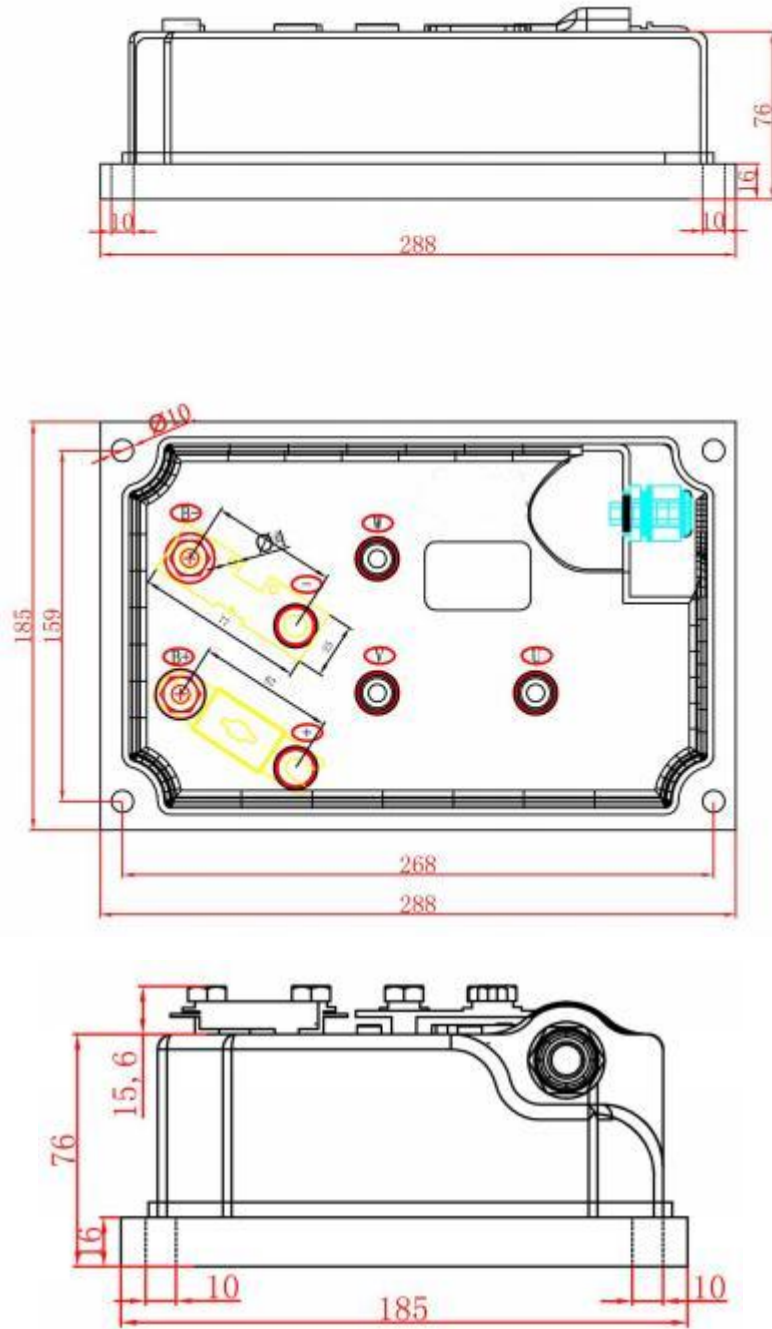


图 4: KLS72xxx-8080H KLS96xxx-8080H 安装孔尺寸 (单位: MM)

3.2 连线

3.2.1 KLS-H控制器的引脚定义

1. 开关信号接 12V 有效

2. 12V 电源仅可用于开关信号。
3. BOOST 和刹车模拟发电模式都是引脚 2。当用户程序中禁用 Boost 时，pin2 可用作刹车发电模式。启用 Boost 后，刹车模拟发电模式将自动停用。BOOST 和刹车模拟发电模式不能同时使用。
4. 默认情况下，KLS-N 控制器中不包括 CAN 总线。

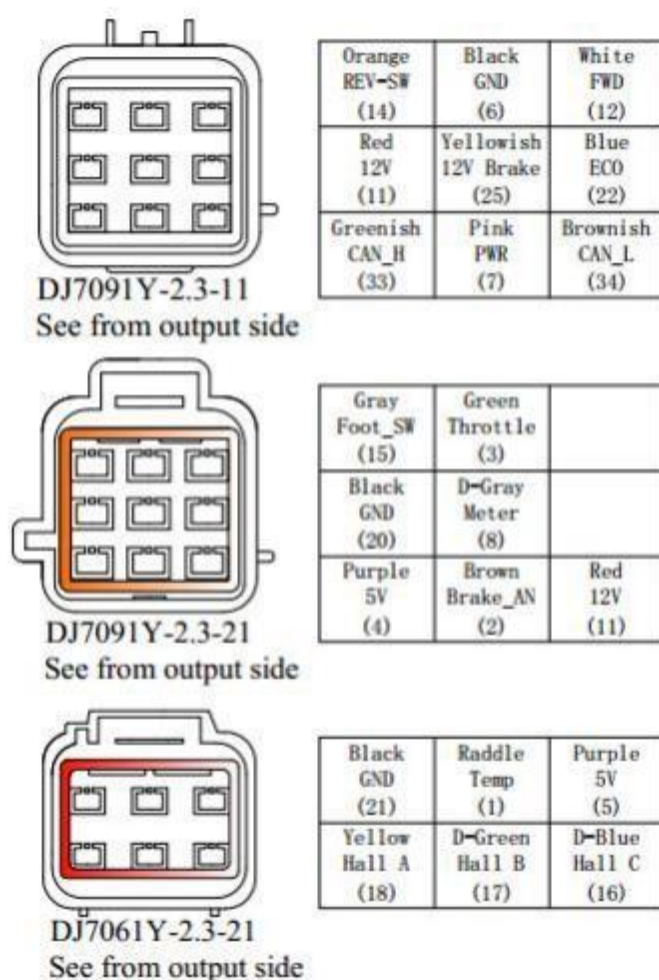


图 5: 防水连接器

DJ7091Y-2.3-11 引脚定义

(14) REV_SW: 倒车开关输入. 橙色

- (6) RTN: 地线. 黑色
- (12) FWD: 前进开关或可作为高速开关功能启用。 白色
- (11) 12V: 12V电源线 红色
- (25) 12V刹车开关: 浅黄
- (22) ECO: 低速开关 蓝色
- (33)CAN-H: 浅绿 (可选功能)
- (7)PWR: 电源输入 . 粉红
- (34)CAN-L:浅棕(可选功能)

DJ7091Y-2.3-21引脚定义

- (15)Micro_SW: 油门开关 灰色
- (3)Throttle:转把模拟输入, 0-5V. 深绿
- (20) RTN: 地线. 黑色
- (8) Meter: 霍尔传感器的复制信号。深灰
- (4) 5V: 5V电源输出t, <40mA. 紫色
- (2)Brake_AN: 刹车发电或者BOOST 棕色
- (11) 12V: 12V电源线 红色

DJ7061Y-2.3-21 引脚定义

- (21) RTN:地线 黑色
- (1) Temp: 电机温度传感器输入。 土红.
- (5) 5V: 5V电源输出t, <40mA. 紫色

(18) Hall A: 霍尔A相. 黄色

(17) Hall B: 霍尔B相. 深绿

(16) Hall C: 霍尔C相. 深蓝

注意:

1. 所有RTN引脚内部互相连接。
2. 仪表功能是复制任一霍尔传感器。
3. 所有的开关接地作为有效状态，开关处于断开是无效状态。

注意: 确保在上电之前所有的连接都是正确的，否则可能会损坏控制器！ 为确保 B-的安全性，绝不能将接触器、断路器触点或保险丝接在 B-上。在所有断路器前都应加上预充电电阻，否则可能会损害控制器

3.2.2 KLS-H 控制器接线图

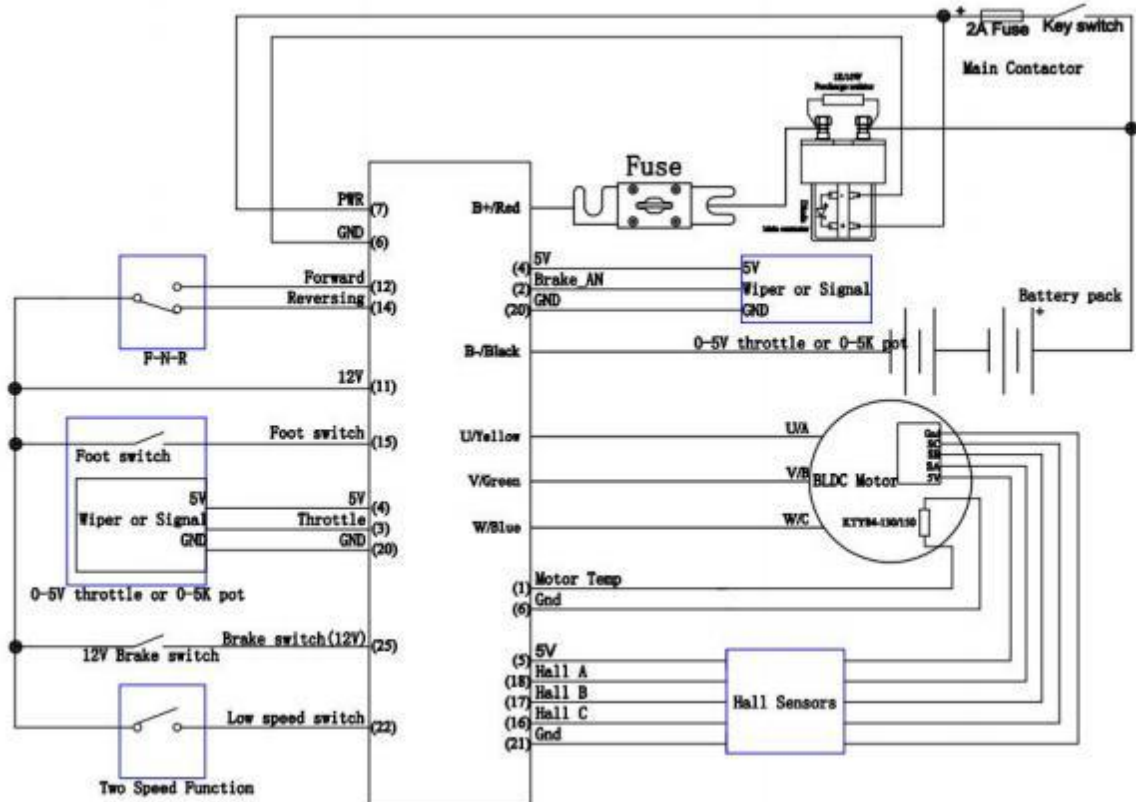


图 6: KLS-H 控制器标准接线图
(电池电压可用于控制器电源)

3.2.3 KLS-H 控制器可选接线

引脚的 12V 输入信号提供控制器的第二个刹车功能。

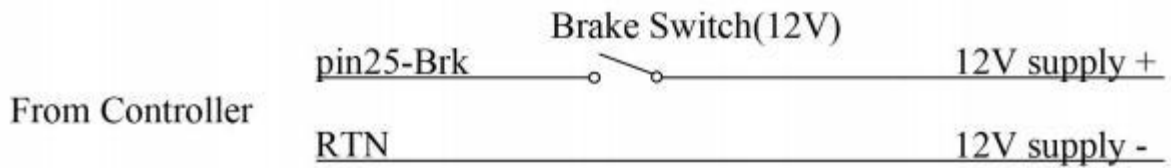


图 7: 刹车开关接线(12V): 12V 由外部电源提供

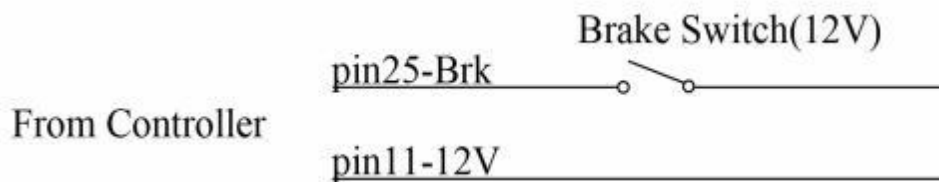


图 8: 刹车开关接线(12V): 12V 由 KLS-S 控制器的引脚 11 提供

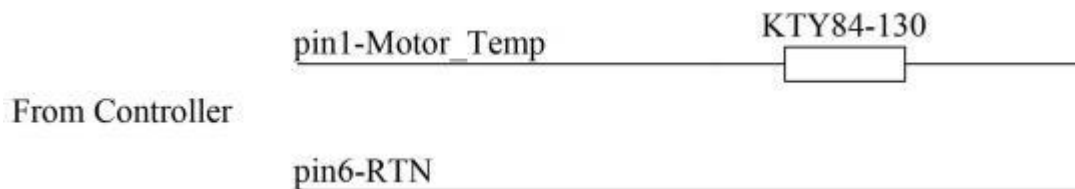


图 9: 电机温度传感器接线图

注意: 电机温度传感器和制动开关在最新版本上使用了不同的输入/输出端口。这两个功能可以同时使用。KLS控制器可支持KTY84-150和KTY84-130热敏电阻。

3.2.4 连接计算机串口

RS232 端口提供一个 4pin 连接器，用于与主机通信，以进行校准和配置

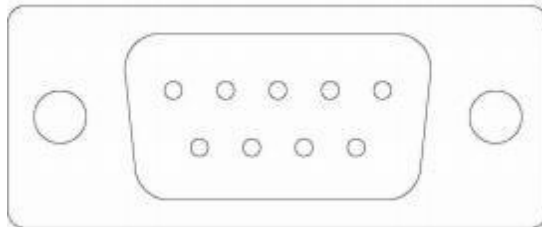


图 10: RS232 转换器 4P 连接器上的 RS232 接口

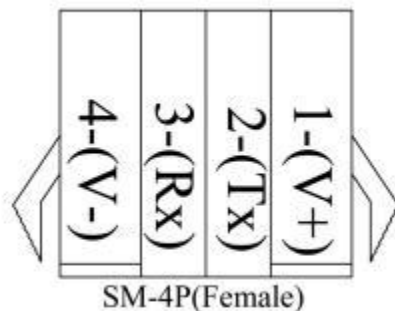


图 11: KLS-H 控制器通信接口用 SM-4P 连接器

3.3 故障检测

在操作车辆之前，请完成以下检查步骤。使用蜂鸣器代码作为参考，如表 1 所示。

注意：

1. 通电前，应将车辆架起使驱动轮离开地面。
2. 在通电过程中，车辆前后不要站人。
3. 接电池线前须确认电源开关和主接触器处于断路位置。
4. 运行前须确认换向开关处于前进或者后退位置。
5. 使用绝缘工具。

- 确保所有接线全部正确。

- 打开电源开关。
- 重启时将会自动复位并重新检测故障。
- 在刹车开关断开情况下，选择一个行驶方向然后对油门进行操作，电动车应按所选择的方向运行。如果电动车不工作，请检查换向开关、换向接触器以及电动机的各点连线。在缓慢加速油门的情况下，电动车应该相配合的运行。如果未运行，请参考表1的蜂鸣故障代码，然后根据故障代码表排除故障。
- 将车辆置于空旷平坦的地方，运行时车辆应能平滑的起动并达到全速。

第四章 调试安装

KLS-H 是可编程控制器，客户可以根据自己的需求自行调节控制器的内部参数，以达到最佳效果。控制器的默认参数并非适合所有应用程序，客户可以咨询宁波艾莫普公司

技术咨询相关参数，不要自己随意更改参数，避免导致危险。

客户可以在 PC 软件或 Android 应用程序上进行编程。首选 Android 平板电脑。首先，在运行电机之前，需要对 KLS-H 控制器进行电机相位识别功能。在识别操作之前，需要将控制器连接到电池、电机和油门。也就是说，仅将电源（PWR=pin7）连接到蓄电池上以进行识别操作是不够的。

电机识别功能操作可参考宁波艾莫普公司网站。

www.kellycontroller.com/support.php

4.1 步骤一



(1)欠压值：报告此故障的最小电压-范围 18 至 90。

当电池电压接近该值时，控制器将不工作，以保护电池。

建议：根据实际情况设置。默认设置为 18V。

(2) 过压值：报告此故障的最大电压-范围 18 至 90

当电池电压高于该值时，控制器将不工作，以保护电池和控制器。

建议：根据实际情况设置。

默认情况下，48V 控制器为 60V。60V 控制器为 80V。72V 控制器为 90V

额定电压	欠压范围 (V)	过压范围(V)
48V	18~60	18~60
60V	18~80	18~80
72V	18~90	18~90

图 4.1

(3)相线电流百分比：相电流百分比。范围：20~100

功能描述：最大电机电流为（百分比数*控制器的峰值电流）。

建议：出厂默认值为 100%。

(4)电池电流限制：，限制电池电流的最大值，范围: 20~100

功能描述：设置最大电池电流以保护电池。较低的值表示

电池输出电流更低，保护效果更好。但过低的值会影响加速。

建议：出厂默认值为 100%。

(5) 电机参数辨识使能：请从网站下载如何使用识别电机参数功能的说明。

www.kellycontroller.com/support.php

如果您能读取“电机参数识辨使能”项的参数 85，即系统稳定正常。用户需要将此参数 85 改写 170。然后请单击“写入”。请等待几秒钟，然后重新启动电源。电源关闭后，您将在监视器屏幕上看到一些信息重置。如果您在监视器屏幕上看到 **Reset error**（重置错误），控制器会闪烁错误代码。此时“电机参数识辨使能”项的参数变成 85，这是正常的。重启电源即可。

范围：只有 85 或者 170

(6)油门低端报错点：油门踏板，如果低于该值，则报告油门类型的故障。

范围：0~20

(7)油门高端报错点: 油门踏板, 如果高于该值, 则报告油门类型的故障。

范围: 80~100

霍尔踏板输出是 0.86V-4.2V。如果霍尔油门的输出默认低于 0.5V 或高于 4.5V, 控制器将报 3.3 错误代码。如果输出超出 0.5V 到 4.5V 的范围, 控制器将认为霍尔油门短路或损坏。由于不同供应商的踏板参数不统一, 固需要将阈值调为高于或者低于 0.5V, 避免控制器报踏板故障错误。

注意油门类型为 2 时, 这两个设置仅对霍尔油门或踏板有用。

同样, 将高阈值电压调整到 4.5V 以上或 4.5V 以下也是有效的。

通常, 霍尔输出电压最大为 4.2V。如果将其调整到接近 4.2V 的较低值, 则可能会以正常方式触发错误代码。

(8)油门类型: 0: 无; 1: 0-5K 三线电位器 ; 2: 霍尔油门踏板; 3: 0-5K 两线电位器,

(9)油门低死区: 油门低死区. 范围: 5~40

功能描述: 设置油门有效起点

建议: 根据实际情况设置, 出厂默认值为 $20\% * 5V = 1.0V$

(10) 油门低死区: 油门高死区. 范围: 60-95

功能描述: 设置油门有效终点

建议: 根据实际情况设置, 出厂默认值为 $80\% * 5V = 4.0V$ 。

(11)刹车类型:制动器可变再生模式的制动器传感器类型:

1: 0-5V 三线电位器, ; 2: 霍尔踏板油门。范围: 1~2

(11) 刹车低死区：刹车传感器低死区 范围: 5~40

功能描述：设置油门有效起点

建议：根据实际情况设置，出厂默认值为 $20\% * 5V = 1.0V$ 。

(13) 刹车高死区：刹车传感器高死区 范围: 60~95

功能描述：设置油门有效终点

建议：根据实际情况设置，出厂默认值为 $80\% * 5V = 4.0V$ 。

(14) 最大输出频率：最大输出频率。单位：Hz

功能描述：影响电机的最高速度。

建议：根据实际情况设置，出厂默认为 1000Hz。请不要将其设置为 1000Hz 以上。

(15) 最大转速：最大转速[转/分]。范围：默认为 0~15000，设置为 4000。软件版本 0109 可以支持用户程序中的 15000RPM 设置。

(16) 最大前进速度百分比：范围：默认为 20~100，设置为 100%

(17) 最大倒车速度百分比：范围：默认为 20~100，设置为 100%

中速档前进速度、中速档倒车速度、低速档前进速度和低速档倒车速度。范围：默认为 20~100，设置为 100%。F-N-R 控制和三速功能不能同时使用。三档开关应启用 F-N-R 控制。当此项被禁用时，我们可以使用三速功能，反之亦然。

Pin22 是低速交换机输入端口，而 Pin12 是高速交换机输入端口。当 pin22 和 pin12 均与 pin11 断开时，控制器以中速模式驱动。

三速：该项用于启用或禁用三速功能。默认情况下，该值为 0

0：三速功能被禁用。1：双速功能。2：三速功能已启用。禁用后，我们可以使用三速功能，反之亦然。

(18) PWM 频率：PWM 工作频率。单位：千赫

功能描述：20KHz 适用于轮毂电机，具有严格的静音控制。

建议：根据实际情况设置，出厂默认值为 20KHz。请不要将其设置为 20KHz 以上。

取值范围：10KHz 或 20KHz

(19)启动高踏板：范围：启用或禁用

功能描述：如果启用，控制器将在通电时检测当前踏板状态。

如果油门有信号，控制器将报告故障而不工作。

建议：根据实际情况设置，出厂默认为启用。

(20)刹车高踏板：释放刹车高踏板禁用。范围：启用和禁用

功能描述：如果启用，控制器将检测当前踏板状态

松开刹车，如果油门得到有效输出，控制器将报告故障而不工作。

建议：根据实际情况设置，出厂默认为禁用。

(21)空档高踏板：空档位置高速踏板禁用。仅在启用三档开关功能时有用。

如果启用，当开关处于空档位置时，控制器将检测当前踏板位置或信号。

如果油门得到有效的输出信号，控制器将不工作并报告故障代码。

建议：根据实际情况设置，出厂默认为禁用。

(22)摇杆功能:

如果启用，控制器可以在两个方向上驱动电机，而无需使用任何换向开关。只需一个油门即可驱动电机前进和后退。此功能一般适用电动船。如果在用户程序中启用此控制器的操纵手柄，将从 2.5V 位置启动电机。2.6V 至 5V 为正向。2.4V 至 0V 为反向。2.4V 至 2.6V 为油门死区。客户还可以在用户程序中调整油门死区。请注意，如果松开油门，普通油门将弹回到原来的位置。

建议：出厂默认值为禁用。

(23)三档开关：用于 F-N-R 控制功能。

请检查手册中 F-N-R 控制的接线图，该控制为正向、空档和反向控制

建议：根据实际情况设置，出厂默认为禁用。

(20-A)三档开关：范围：启用和禁用

功能描述：如果启用，将激活前进开关。请参见图4.1。

建议：根据实际情况设置，出厂默认为禁用。

(20-B)踏板开关：范围：启用和禁用

功能描述：如果启用，脚踏开关将被激活。如果脚踏开关关闭，控制器将不接受油门信号。请参见图4.1。

建议：根据实际情况设置，出厂默认为禁用。

配置		Pin 状态			运行状态
前进开关	踏板开关	前进开关 (12)	倒车开关 (14)	踏板(15)	
启用	禁用	关闭	关闭	x	正常
		关闭	打开	x	倒车
		打开	关闭	x	前进
		打开	打开	x	正常
禁用	启用	x	关闭	关闭	不工作
		x	打开	关闭	不工作
		x	打开	打开	倒车
		x	关闭	打开	前进
禁用	禁用	x	关闭	x	前进
		x	打开	x	倒车

注：X表示可以打开或关闭

(24) BOOST 功能:

如果启用，控制器将在一段时间内输出最大功率。

当您打开 BOOST 开关时，及时不油门不动，也是处于油门全开位置。

在用户程序中可通过电机电流和蓄电池电流设置限制 **BOOST**。

如果禁用，控制器默认处于刹车发电模式。

建议：根据实际情况设置，出厂默认为禁用。

(25) 油门安全开关

功能描述：如果启用，脚踏开关将被激活。如果脚踏开关关闭，控制器将不接受油门信号。

建议：根据实际情况设置，出厂默认为禁用。

(26) 巡航:范围：启用或者禁用。

如果启用，如果您将油门保持在某个位置约 **5** 秒钟，控制器将进入巡航控制。巡航功能不能在倒车方向启动。如果电机转速低于 **500RPM**，则无法启动巡航控制。

松开油门并再次转动油门，或者打开制动开关将使巡航控制退出。

建议：出厂默认值为禁用。

(27)改变电机转向

如果完成相线识别操作后，方向不是您期望的方向，请选择更改方向项目。

请单击写入按钮激活更改方向功能。重置电源后即可。

建议：出厂默认值为禁用。

4.2 步骤二



(1)电机极数: 极对数*2。范围: 2~128 。

建议: 根据电机铭牌上的实际电机极设置, 出厂默认为 8。

(2)速度传感器类型:速度传感器类型, 2: 霍尔, 3: 旋变, 4: 线性霍尔。

范围: 2~4 。不同的传感器类型。默认设置为 2

如果您的电机带有 5V、正弦/余弦、GND 转速传感器，请选择 4 档。

(3)旋变极数: 旋变极数，对极数*2。范围：2~32。它仅用于旋变传感器类型。

(4)电机温度传感器, 0: 无, 1: KTY84-130 or 或 150, 2: KTY83-122. 范围 0-2

(5)电机高温切断温度，标准值 130° C. 范围: 60~170

(6)电机高温恢复温度，标称值 110° C。当电机内部温度为 110° C 时，控制器将恢复工作。范围：60~170

4.3 步骤三



(1)松踏板制动%: 松踏板刹车的最大百分比。范围: 0~50

这用于调整松油门发电模式类型的发电电流。只要油门完全释放, 发电就会发生。

出厂设置为 0

(2)空档制动%: 空档制动最大百分比。范围: 0~50

仅在用户程序中启用三档切换时有用。

当您将 F-N-R 开关从前进或后退转到空档位置时, 将发生发电。

出厂设置为 0

(3)油门转矩建立时间: 油门转矩从 0 到最大的时间, 精度 0.1s, 5 等于 0.5s。

范围: 1~250 , 出厂设置为 10

(4)油门转矩释放时间: 油门转矩从最大值到 0 的时间, 精度为 0.1s。

范围: 1~250 , 出厂设置为 1

(5)刹车转矩建立时间: 刹车力矩从 0 到最大的时间, 精度 0.1s。

范围: 1~250 , 出厂设置为 15

(6)刹车转矩释放时间: 刹车力矩从最大到 0 的时间, 精度为 0.1s。

范围: 1~250 , 出厂设置为 1

(7)刹车开关制动%: 最大刹车制动百分比。范围: 0~50

刹车开关发电模式。松开油门后, 必须打开刹车开关才能进行发电。

出厂设置为 10

(8)换向制动%: 用于调整刹车变量发电模式的最大再生百分比。

这种发电模式不需要刹车开关来支持 KLS 控制器。

(9)扭矩模式速度环 KP: 扭矩模式下的速度百分比 Kp。范围: 0~10000 出厂设置

3000

转矩速度 KI：转矩模式下的速度积分 KI。范围：0~500 ， 出厂设置为 80

速度环 Err 限幅值：扭矩模式下的速度错误限制。范围：50~4000 出厂设置为 1000

这三个参数用于 PID 调节。

如果您认为加速性能非常非常强，请分别将其调整到较低的值。

(9)更改方向制动器：值范围：启用和禁用

它仅在启用操纵手柄功能时有用。

如果您想使用操纵杆功能快速改变方向，可以在用户程序中启用“改变方向制动”项。

将油门从 0V 切换到 5V 或从 5V 切换到 0V 后，它将帮助电机快速改变电机方向。

建议：出厂默认值为禁用。

注：热敏电阻是可选的。默认为KTY84-130/150或KTY83-122

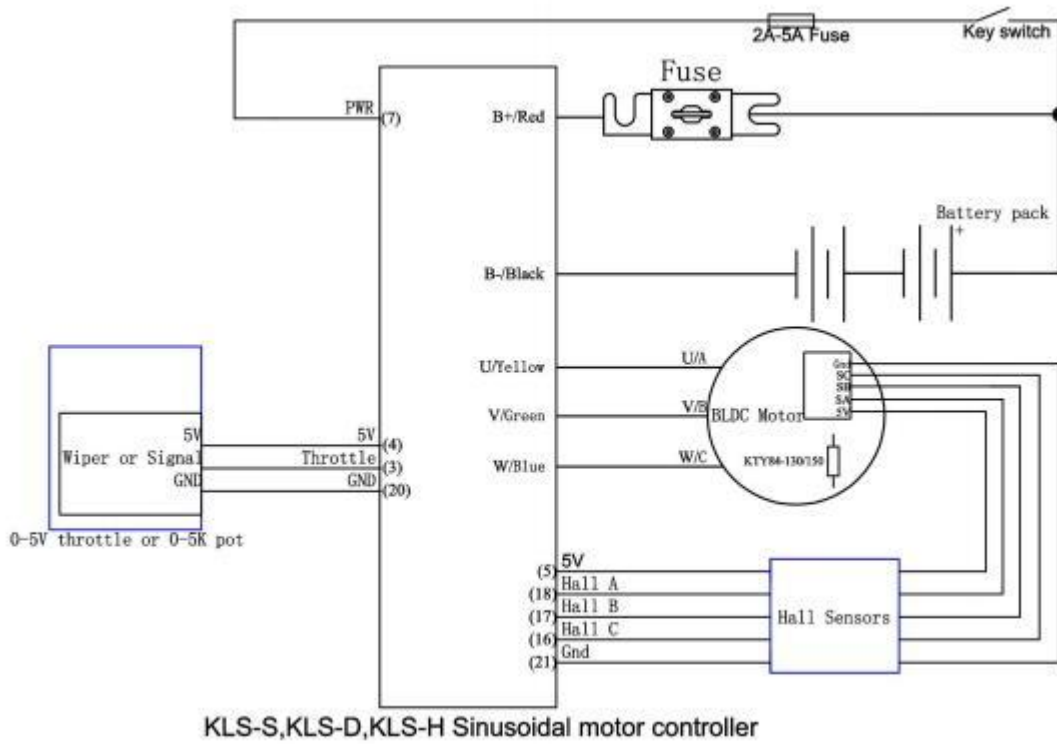
4.4 如何使用相位识别操作功能

须在运行电机之前进行识别相位操作。识别操作可以在 PC 程序或 Android 应用程序（平板电脑或手机）中完成。

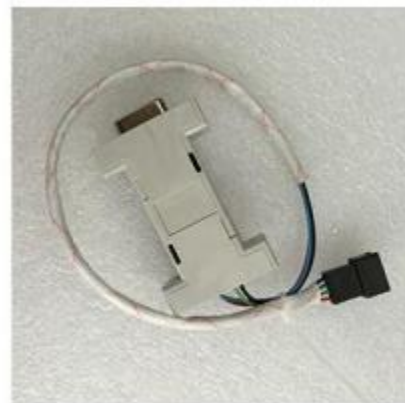
KLS-H 控制器是为带有三个霍尔传感器的无刷直流电动机设计的。默认情况下，

KLS-H 控制器的速度传感器类型设置为出厂设置的 2。

1. 请根据下面的接线图连接控制器进行自动识别操作。开始编程前，请确保电机空载。



2. 请使用 USB 转 RS232 电缆和 SM-4A DB9 (RS232) 转换器将控制器连接到用户程序。



客户还可以使用 Z-TEK USB 到 RS232 电缆和 SM-4A DB9 (RS232) 转换器将控制器连接到 Android 平板电脑。



第三种选择是，客户可以购买我们的蓝牙转换器，将控制器连接到 Android 手机。当您使用蓝牙转换器对控制器进行编程时，我们不再需要使用 SM-4A 到 DB9 (RS232) 转换器。

3. 请从我们的网站免费下载控制器用户程序。
www.kellycontroller.com/support.php请在计算机、平板电脑或手机中安装用户程序。
4. 请打开钥匙开关，以便控制器可以从 B+/B-和 Pin7 获得电源。请尝试在计算机或其他设备中打开用户程序。然后，您可以尝试单击用户程序或应用程序中的“读取”按钮。您将看到用户程序的第一张图片。



请检查“电机参数辨识使能”项目是否为 85。如果“电机参数辨识使能”项目为 85，则正确。但客户在开车前仍需要进行识别操作。因为 85 表示该控制器在装运前在工厂完成了电机的识别操作。您的电机与控制器供应商的电机不同。

5. 请在“电机参数辨识使能”项目中填写 170。请单击“写入”按钮。用户程序将弹出一个窗口，显示写入操作成功。请退出用户程序。请关闭电源。

6. 请在电源关闭几秒钟后再打开电源。电机轴将尝试在随机方向上运行。这是正常

的，因为控制器现在正在进行识别操作。

7. 请等待约 2-3 分钟。
 8. 如果识别相位操作完成，您将在 KLS-H 控制器用户程序的监视器屏幕中看到复位错误消息。
 9. 请再次关闭电源。请等待几秒钟再打开电源。
 10. 请再次尝试将控制器连接到用户程序。您将在“电机参数辨识使能”项目中看到 85。也就是说，控制器识别操作成功。可以正常使用 KLS-H 控制器驱动电机。
 11. 只要没有重置错误代码，“电机参数辨识使能”中的值就不会返回到 85。该值始终为 170。也就是说，控制器仍在进行识别操作。
 12. 如果没有看到任何错误代码，请不要尝试在识别中写入 85 或重置电源。
 13. 如果蜂鸣持续 5 分钟以上，并且存在其他错误代码，如识别错误、霍尔错误等，请返回用户程序的第一张图片。请手动在识别中填写 85。
- 如果没有任何错误代码，则无法手动将其写回 85。请等待更长时间，直到出现错误代码。
- 当您想关闭电源或不想再等待识别操作时，请不要将 170 保留在识别项目中。否则，只要再次打开电源，控制器就会一直尝试执行识别操作。
14. 出现错误代码时，请退出用户程序。请从步骤 6 重试。
 15. 在识别操作成功后，在打开电源之前，请不要将 170 保持在识别项目中。
 16. 如果电机的方向与您期望的方向不同，请不要再次尝试进行识别操作。您只需在用户程序的第一张图片中启用更改方向项。请单击写入按钮并重置电源以激活设置。然后，电机将按预期方向运行。

- 启动高踏板
- 刹车高踏板
- 空挡高踏板
- Joystick
- 三档
- Boost
- 油门安全开关
- 开关电平选择
- 0,HIM;1,KIM
- 巡航
- 防盗
- 防溜功能选择
- 改变电机转向

第五章 维护

宁波艾莫普控制器内部没有用户可以自行维修的部分，自拆维修可能会造成控制器损坏。

打开控制器外壳将不能获得保修服务，但控制器外壳应该定期进行清理。

包括但不限于以下注意事项：适当的技术培训，佩戴眼镜保护眼睛，使用绝缘的工具，避免穿宽松的衣服和佩戴金属首饰等。

5.1 清理

完全安装好控制器之后，需要按以下步骤进行一些细微的维护

(1)切断电源。

(2)在控制器 B+、B-端连接一个 2-30 欧姆/10-20 瓦负载，为控制器中的电容器放电。

(3)去除母线上的灰尘和污物，用抹布将控制器擦净，干燥后再重新与电池连接。

(4)确保母线与接头之间的接线牢固，为防止母线上产生附加电压。使用两个良好的绝缘工具完成接线。

5.2 配置

您可以通过连接计算机的 RS232 口来配置控制器

- 断开控制器的电机接线，以配置用户程序或 Android 应用程序中的现有参数。请确保在编程之前必须停止电机。

- 控制器显示故障代码，不会影响编程或配置。但在识别操作之前，请尝试消除错误代码。

- 使用 Kelly 提供的直通 RS232 转 USB 转换器连接到主机。向 PWR 提供>+18V（对于 24V 控制器，提供>+8V）。将电源负极连接到任何 RTN 引脚。

•KLS-S 控制器需要一个 4P 连接器连接到 Kelly RS232 转换器，以支持通信。Z-TEK

USB 线用于安装 Android 操作系统的平板电脑。

客户可以自己下载 PC 软件或 Android 应用程序对控制器进行编程。运行软件或 Android 应用程序后，您可以对无刷电机进行角度识别。单击配置程序中的每个项目时，都可以自动显示说明。

注意事项：

- 在运行识别操作之前，确保电机已连接配置软件中的功能。控制器需要连接到识别操作前的电池、电机和油门。
- 配置软件将定期更新并发布在网站上。请定期更新配置软件。必须卸载旧版本更新之前。
- 请在用户程序中使用电机和霍尔传感器的自动识别功能。

表 1: 错误代码

蜂鸣器代码

代码		说明	排除故障
1,1	□ □	自动错误识别	1. 电机相线或霍尔接线错误。 启用自动识别功能时，请暂停电机。
1,2	□ □□	过压错误	1. 电池电压高于控制器最大工作电压，请检查电池电压。 2. 发电时电池电压过高。控制器将停止发电。 3. 控制器检测过压可能有 2%的误差。
1,3	□ □□□	低压错误	1. 如果电压在 5 秒后恢复正常，控制器将

			<p>试图去自动清除故障代码。</p> <ol style="list-style-type: none"> 2. 检查电池电压。 3. 必要时给电池充电。
1,4	□ □□□□	保留	
2,1	□□ □	电机无法启动	<ol style="list-style-type: none"> 1. 控制器开始输出后 2 秒后电机转速没有达到 25 电气 RPM，很可能是霍尔或者相线的问题
2,2	□□ □□	内部电压错误	<ol style="list-style-type: none"> 1. 检查电池电压和控制电压是否正确，可能是控制电压太低。 2. 检查 5V 电压的负载，可能是 5V 电压负载过高，不正确的外部器件接线可能其负载电压过高。 3. 控制器损坏，请联系我们。
2,3	□□ □□□	过温错误	<ol style="list-style-type: none"> 1.此时控制器外壳温度超过 100℃，控制器停止输出以保护控制器。 2.此时需要关闭控制器等温度下降，控制器温度低于 80℃时控制器将继续工作。
2,4	□□ □□□□	启动时踏板错误	<ol style="list-style-type: none"> 1. 打开控制器时油门踏板处于有效区域时出现此错误(默认 20%-80%区间有效。例：0-5K 踏板实际是 1K 开始当作 1%，4K 当作 100%)，通过配置程序重新设置踏板有效范围。 2. 如果踩着踏板开机，释放掉油门踏板后重新开机故障消失。 3. 如果使用的是“霍尔有源”踏板，请用客户标定软件标定正确的踏板类型。
3,1	□□□□ □	保留	
3,2	□□□□ □□	控制器进行多次复位	<ol style="list-style-type: none"> 1. 控制器过流保护。 2. 可能由于电机故障以及地线接触不良等问题引起。 3. 如果重复发生复位请联系宁波艾莫普公司。
3,3	□□□□ □□□□	控制器启动时或者运行过程中 1-4V 霍尔式油门或刹车踏板被短路或断路	<ol style="list-style-type: none"> 1. 请检查油门或者刹车踏板是否短路或者断路。 2.故障排除后，重启控制器可消除错误报警。

3,4	#### #####	霍尔油门开路或短路相线传感器错误	1、速度传感器类型错误，客户可通过用户程序或 App 设置正确的传感器类型。请从我们的网站下载如何使用识别功能说明。 2、接线错误。 3、速度传感器损坏或有缺陷。或反馈信号不稳定。
4,1	#### #	保留	
4, 2	#### ##	保留	
4, 3	#### ###	电机温度过高	1. 电机温度传感器超过设置的最高温度，将停止输出等电机温度降至恢复温度后重新启动。 可通过标定软件改变电机过温温度。
4, 4	#### #####	Hall 传感器信号错误	控制器内部霍尔电流计装置损坏
客户可在 PC 软件或 Android 平板电脑中读取错误代码。			

联系我们:

宁波艾莫普直流电机有限公司

公司网站: <http://www.emtpl.com>

邮箱: sales@empl.com

电话: 0574-80503060

传真: 0574-88006753